

# [ローリングタワー(移動式足場)の安全な使い方]



ローリングタワー(移動式足場)は、タワー状に組み立てた枠組み構造、作業床、手すり等の防護設備、脚輪、昇降のためのハシゴ等で構成されています。

## 1. ローリングタワーの構成ならびにチェックポイント

- ① 作業床は足場板等の隙間3cm以下で固定しているか
- ② 最大積載荷重、使用上の注意事項等を表示しているか
- ③ 使用中はキャスターのブレーキを4箇所とも確実にきかせているか
- ④ 手すりは高さ90cm以上とし、また中さん・幅木等を設置しているか
- ⑤ 昇降設備はあるか
- ⑥ 組立高さは制限高さ以下か

【アウトリガー無しの場合】

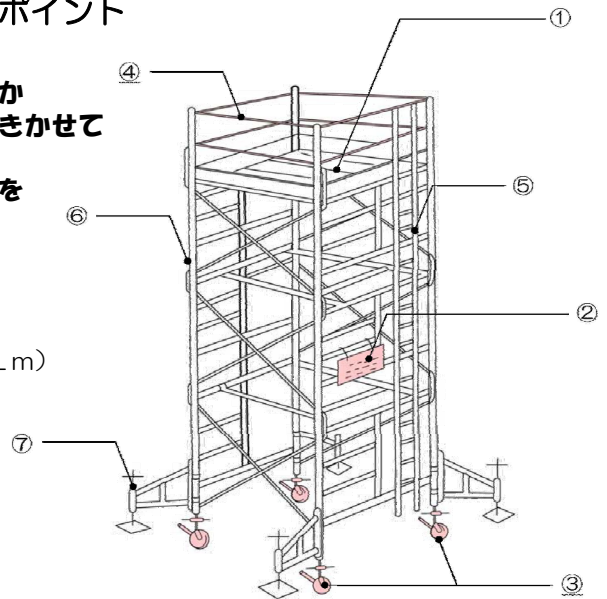
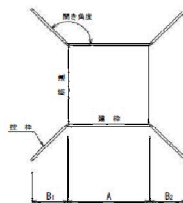
作業床までの高さ(Hm)と、キャスターの主軸間隔(Lm)とは次の式を満足するものとする。

$$\text{高さ} \leq 7.7L - 5.0m$$

【アウトリガー有りの場合】

無しの場合の式における「L」を次式の値とできる。

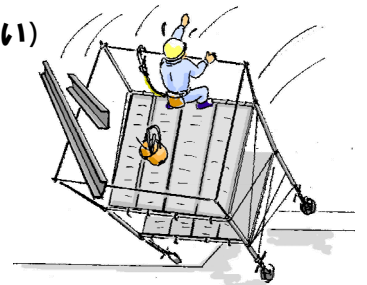
$$L = A + 1/2 (B1 + B2)$$



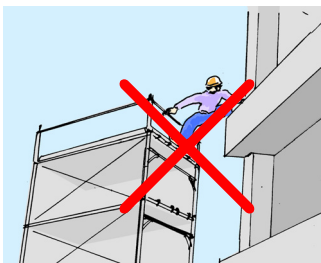
- ⑦ ローリングタワーベース使用の場合は、以下の基準に従う事  
【高層用：5段以下】 【低層用：3段以下】

## 2. 使用上の注意

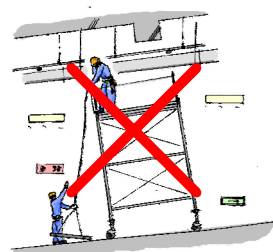
- ① 作業床上では、脚立・ハシゴなどは使用しないこと
- ② 足場に偏心荷重・衝撃荷重を与えないようにすること(資材を放置しない)
- ③ 同一面からの2名以上の同時昇降は禁止
- ④ 作業者などを乗せたままの移動禁止
- ⑤ 傾斜面での使用禁止
- ⑥ 沈下の恐れがある場所、段差の近くには設置しない
- ⑦ 手すりから乗り出しての作業は禁止
- ⑧ 他の構造物への飛び移り(乗り移り)禁止
- ⑨ 他業者設置の移動式足場を無断で使用しない
- ⑩ 移動式足場の設置前に他業種との調整を行う
- ⑪ 使用後は速やかに解体し、定められた場所に片付ける



【段差による転倒】



【乗り移り禁止】



【傾斜面での使用禁止】

- ⑫ 使用前には点検表でチェックすること
- ⑬ 資材・工具などの放置禁止
- ⑭ 移動時以外はキャスターのブレーキを必ずかける(4輪とも)
- ⑮ 資材・工具を持ったままの昇降禁止
- ⑯ 資材・工具の投下禁止

※とにかく「油断」が一番の大敵です。過信せず、安全に作業を行いましょう。

**【裏面の安全教育受講者以外は使用禁止！！】**

